

# K 100 (W) PR

## Mess- und Regelgerät für pH-Wert oder Redoxpotential

- Einfache Handhabung durch klartextgesteuerte Menüführung
- Sicherheit durch Passwortfunktion



K 100 W PR

### Anwendungsbereiche



Abwasserbehandlung



Kühl-/Kesselspeisewasser



Trinkwasser/Getränke



Prozesswasser

### Beschreibung

Das K 100 (W) PR ist ein hochwertiges Einkanal-Messgerät zur Messung und Regelung des pH-Werts oder des Redoxpotentials - die Temperatur des Mediums kann zusätzlich gemessen werden. Das Gerät ist lieferbar im Schalttafeleinbaugeschäft (K 100 PR) und im Wandaufbaugeschäft (K 100 W PR).

### Besondere Eigenschaften

- Zwei Grenzwerte mit Zeitverzögerung, dem Alarmrelais zugeordnet
- Zwei integrierte PI-Regler
- Dauerdosierüberwachung
- Halbautomatische Zweipunktkalibrierung für pH
- Überwachung der Steilheit und des Nullpunktes bei pH
- Automatische oder manuelle Temperaturkompensation
- Hintergrundbeleuchtetes zweizeiliges LC-Display für Messwert und Temperatur
- Skalierbarer, galvanisch getrennter 0/4.. 20 mA Ausgang
- Anzeige von Relaisstatus und Fehlermeldungen
- Invertierbarer Alarmausgang, Dauer- oder Wischkontakt
- OPTION: Serielle Schnittstelle RS 485



# K 100 (W) RR

Mess- und Regelgerät für pH-Wert oder Redoxpotential

## Technische Daten

### Messparameter

pH-Wert -2.00.. +16.00 pH  
Redoxpotential -1500.. +1500 mV

### Eingangskenngrößen

Temperaturmessbereich -30.. +140 °C (Anzeigebereich)  
Digitaler Eingang 1 als Reglerstopp durch externen Kontakt

### Ausgangskenngrößen

Alarmrelais 1 potentialfreier Schliesser, max. 250 V, 6 A, 550 VA  
Ausgangssignal 1 x 0/4.. 20 mA (skalierbar, galvanisch getrennt)  
Bürde max. 500 Ohm  
Registrierbereich Frei einstellbar innerhalb des Messbereichs  
Spannungsausgang +/- 6 VDC für Impedanzwandler  
Serielle Schnittstelle RS 485 (optional)  
Baud Rate 9600 Baud  
Datenformat 8 Bit

### Hilfsenergie

Netzenergie 24 / 117/ 230 VAC, +/-10%, 40.. 60 Hz  
Leistungsaufnahme 10 VA

### Regler

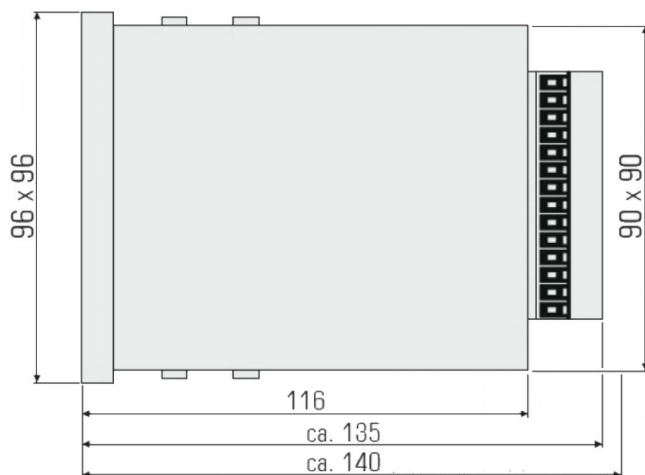
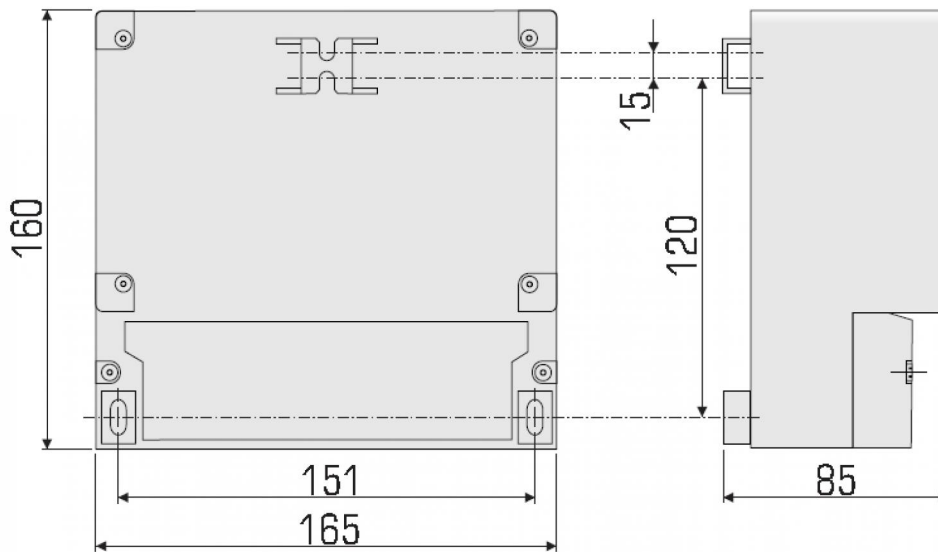
Regelverhalten Ein-Aus-Regler (mit einstellbarer Hysterese) P/PI-Regler (Puls-Pause, Puls-Frequenz oder stetiger Reglerausgang)  
Relais 2 Relais, je ein potentialfreier Schliesskontakt, max. 250V, 6 A, 550VA  
Einschaltverzögerung 0.. 200 sek bis Regler aktiv  
Reglerstopp Digitaleingang



# K 100 (W) PR

Mess- und Regelgerät für pH-Wert oder Redoxpotential

## Maßzeichnung



# K 100 (W) PR

## Mess- und Regelgerät für pH-Wert oder Redoxpotential

### Lagerausführungen

| Artikelnummer | Bezeichnung | Beschreibung                                                             |
|---------------|-------------|--------------------------------------------------------------------------|
| 100000K       | K 100 PR    | pH- oder Redox- und T- Einzelmessung, Schalttafeleinbaugeschäuse, 230VAC |
| 105000K       | K 100 W PR  | pH- oder Redox- und T- Einzelmessung, Wandaufbaugeschäuse, 230VAC        |

